

# Раздвижная система Futurum



# Раздвижная система Futurum



Система **Super Light** – идеальное решение для производителей стандартных шкафов-купе. Длина вертикальных профилей 4400 мм позволяет наладить практически безотходное производство дверей благодаря минимальному количеству обрезков, тем самым существенно минимизировать затраты на материалы.

Система **Super Light Slot** – профили с пазом под щеточный уплотнитель без клеевого слоя. Размерный ряд вертикальных профилей - 4400 мм, 4800 мм.

Система **Light** – наиболее востребованная система массового спроса. Идеальное сочетание цены и качества. Размерный ряд вертикальных профилей - 4800 мм, 5400 мм, 5600 мм.

Система **Medium** – используется для изготовления комбинированных дверей с большим количеством вставок. Размерный ряд вертикальных профилей - 5400 мм.

Система **Lux** – вариант открытого вертикального профиля с широкой видимой частью – 41,6 мм. Широкая часть профиля создает дополнительное удобство при открывании/закрывании дверей. Размерный ряд вертикальных профилей - 5400 мм.

Система **Symmetrical** – классическая конфигурация закрытого профиля. Относится к базовому ассортименту. Размерный ряд вертикальных профилей - 5400 мм.

Система **Elegant** - идеальное решение для дверей шкафов-купе, использующих в качестве наполнения вставки с изображением.

Система **Quattro, Massive** - Строгая квадратная геометрия профиля подчеркивает его надежность. Идеально подходит для интерьеров в стиле «лофт». Возможно использовать подобный профиль **Massive** серии **Air**.

Система **Simple-16** - предназначена для создания безрамочных дверей и дверей с обрамлением в виде вертикальных профилей.

Система **Slender и Magic** - изящная и лаконичная система для создания «стройных» шкафов-купе. Отлично подходит для любителей индустриального стиля и минимализма.

Система **Grand** - стильное сочетание классики и современных тенденций. Идеальное решение для интерьеров в стиле «городская классика».

# Раздвижная система Futurum

Состав и цветовая гамма

1/1

Наименование	Размер мм	серебро	серебро BRUSH	золото	золото BRUSH	шампань	шампань BRUSH	черный матовый	черный BRUSH	венге матовый	венге глянец	белый глянец	белый матовый	бронза	графит матовый	ясень шимо светл.	белый платиновый	бежевый песок	кашемир серый	серый камень	диамант серый		
Вертикальный открытый профиль Light	4800																						
	5400																						
	5600																						
Вертикальный открытый профиль Super Light	4400																						
Вертикальный открытый профиль Super Light Slot	4400																						
	4800																						
Вертикальный открытый профиль Medium	5400																						
	5400																						
Вертикальный закрытый профиль Symmetrical	5400																						
	5400																						
Вертикальный профиль Grand	5400																						
Вертикальный профиль Massive	5400																						
Вертикальный профиль Quattro	5400																						
Вертикальный профиль Elegant	5400																						
Вертикальный профиль Slender	5400																						
Вертикальный профиль Magic 1	5400																						
Вертикальный профиль Magic 2	5400																						
Вертикальный профиль AIR Direct	5400																						
Вертикальный профиль Simple-16	5400																						
Профиль соединительный накладной	3000																						
	6000																						
Профиль соединительный Н-образный, под винт	3000																						
	6000																						
Профиль горизонтальный верхний, нижний	6000																						
	6000																						
Рельс двойной верхний, нижний	6000																						
	6000																						
Рельс одинарный верхний, нижний	6000																						
	6000																						



# Раздвижная система Futurum

<b>Вертикальный профиль</b> <b>Super Light Slot</b> 4400 мм, 4800 мм	<b>Вертикальный профиль</b> <b>Super Light</b> 4400 мм	<b>Вертикальный профиль</b> <b>Light</b> 4800 мм, 5400 мм, 5600 мм	<b>Вертикальный профиль</b> <b>Medium</b> 5400 мм
<b>Вертикальный профиль</b> <b>Lux</b> 5400 мм	<b>Вертикальный профиль</b> <b>Symmetrical</b> 5400 мм	<b>Горизонтальный профиль</b> верхний 6000 мм	<b>Горизонтальный профиль</b> нижний 6000 мм
<b>Верхний рельс</b> двойной 6000 мм	<b>Нижний рельс</b> двойной 6000 мм	<b>Верхний рельс</b> одинарный, 6000 мм серебро, золото, шампань, белый, черный, бронза	<b>Нижний рельс</b> одинарный, 6000 мм серебро, золото, шампань, белый, черный, бронза
<b>Соединительный профиль</b> (под винт) 3000 мм, 6000 мм	<b>Соединительный профиль</b> H-образный 3000 мм, 6000 мм	<b>Соединительный профиль</b> Накладной 3000 мм	

## Цветовая гамма:

<b>Серебро</b> 	<b>Серебро BRUSH</b> 	<b>Золото</b> 	<b>Золото BRUSH</b> 
<b>Шампань</b> 	<b>Шампань BRUSH</b> 	<b>Бронза</b> 	<b>Черный матовый</b> 
<b>Белый глянец</b> 	<b>Белый платиновый</b> 	<b>Ясень шимо светлый</b> 	<b>Графит матовый</b> 
<b>Кашемир серый</b> 	<b>Бежевый песок</b> 	<b>Серый камень</b> 	<b>Диамант серый</b> 
<b>Венге глянец</b> 	<b>Венге матовый</b> 		

# Раздвижная система Futurum

Расчет для раздвижных дверей из профилей:

**Super Light; Light; Super Light Slot; Medium; Lux**

Горизонтальные и соединительные профили	Вставка ЛДСП	Вставка зеркало/стекло
L – ширина двери L1 – длина профиля L-50 мм = L1	H – высота двери L – ширина двери H-58 мм = высота вставки L-36 мм = ширина вставки	H – высота двери L – ширина двери H-60 мм = высота вставки L-38 мм = ширина вставки

**Symmetrical**

L – ширина двери L1 – длина профиля L-62 мм = L1	H – высота двери L – ширина двери H-58 мм = высота вставки L-48 мм = ширина вставки	H – высота двери L – ширина двери H-60 мм = высота вставки L-50 мм = ширина вставки
--	--	--

Расчет 2-х равных по высоте вставок для комбинированных дверей\*

Зеркало(стекло) Зеркало(стекло)	ЛДСП ЛДСП	Зеркало(стекло) ЛДСП
------------------------------------	--------------	-------------------------

Соединительный профиль

**Под винт** H – высота наполнения (H-10мм)/2 = высота вставки (H-8мм)/2 = высота вставки (H-9мм)/2 = высота вставки  
**H-образный** (H-3мм)/2 = высота вставки (H-1мм)/2 = высота вставки (H-2мм)/2 = высота вставки

\*При расчёте более 2-х вставок и при расчёте вставок разной высоты нужно учитывать внутренние размеры соединительных профилей и сборочного уплотнителя.

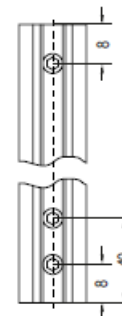
Расчет ширины двери вычисляется по формуле (см. пример)

Пример: размер двери по ширине  $(3000+40 \times 2)/3=1026$ мм  
 ширина проема = 3000 мм  
 количество дверей = 3 шт.  
 количество перехлестов = 2 шт.  
 перехлест двери = 26 мм **Super Light; Super Light Slot; Light; Medium**  
 перехлест двери = 40 мм **Lux**  
 перехлест двери = 30 мм **Symmetrical**

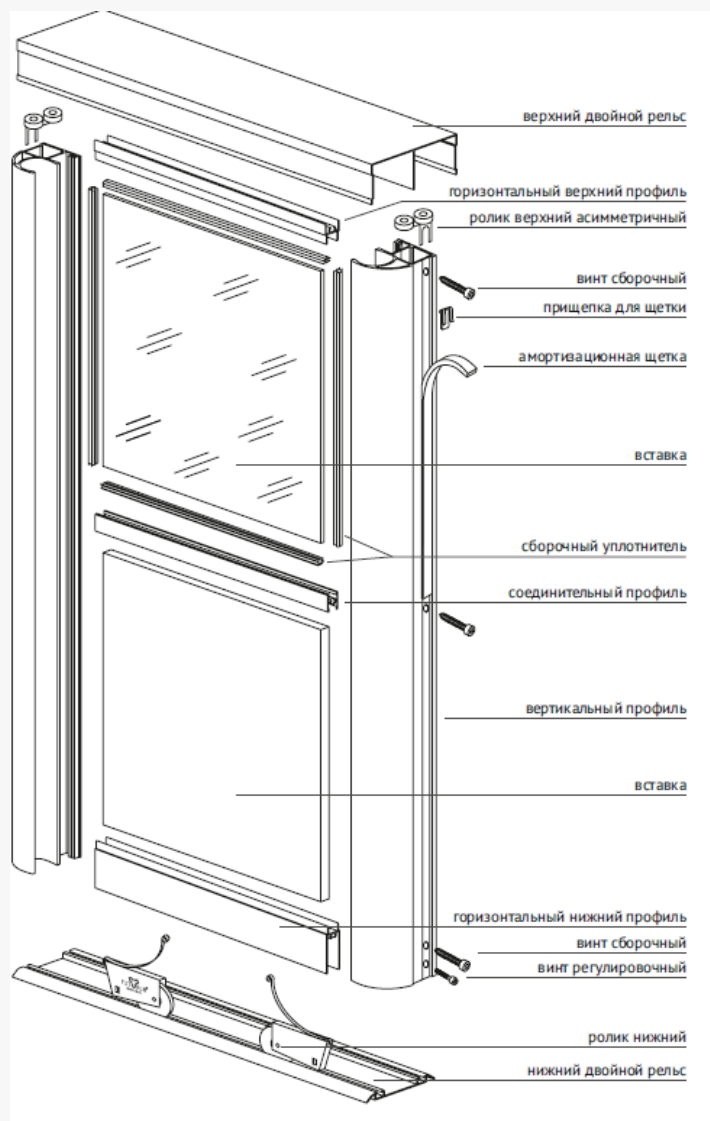
Высота двери равна высоте проема минус 40 мм  
 (при использовании доводчика высота проема минус 45 мм)

Пример:  
 высота проема = 2400 мм  
 размер двери по высоте  
 $2400-40 = 2360$  мм

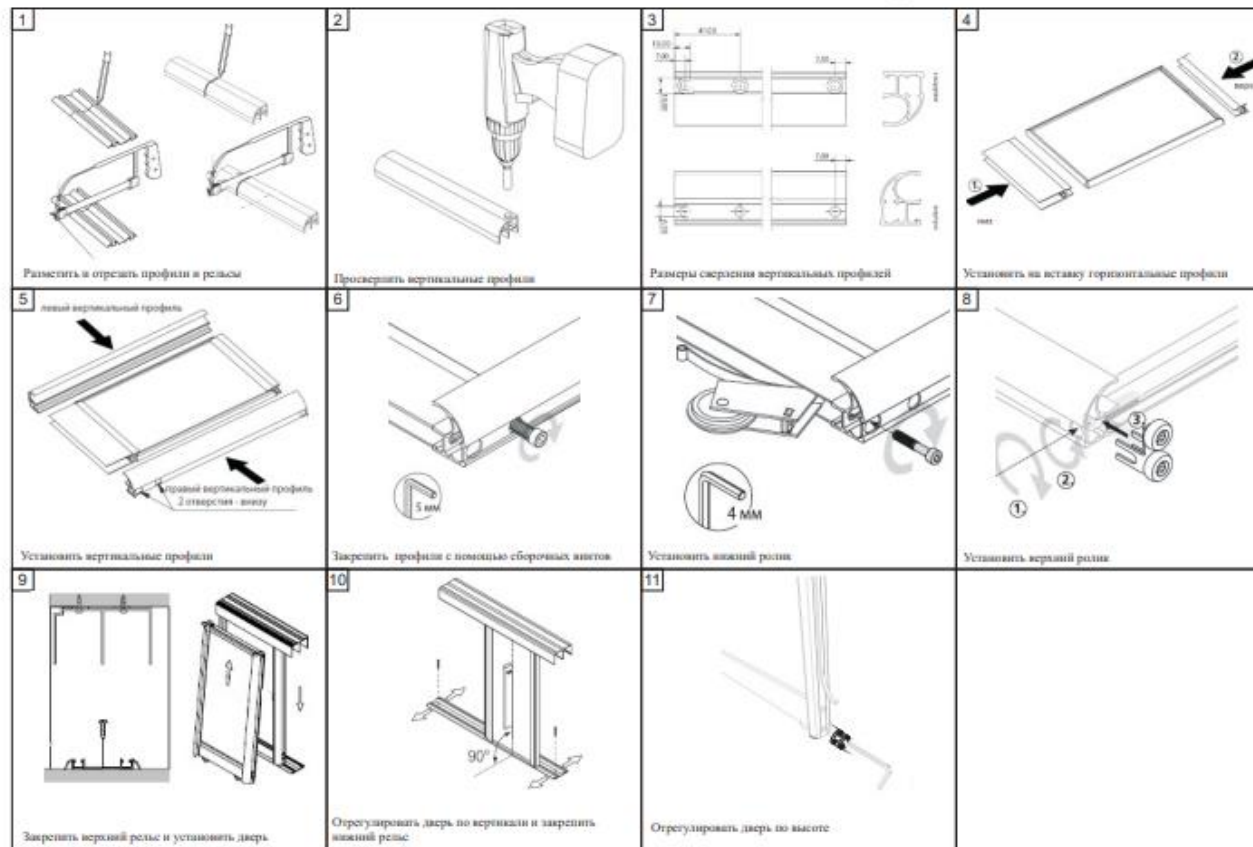
Присадка отверстий



# Раздвижная система Futurum



## Порядок сборки



# Раздвижная система Futurum

<b>Вертикальный профиль</b> <b>Elegant 1</b> 5400 мм	<b>Вертикальный профиль</b> <b>Elegant 2</b> 5400 мм	<b>Горизонтальный профиль</b> верхний 6000 мм	<b>Горизонтальный профиль</b> нижний 6000 мм
<b>Соединительный профиль</b> Накладной 3000 мм	<b>Соединительный профиль</b> Н-образный 3000 мм, 6000 мм	<b>Соединительный профиль</b> (под винт) 3000 мм, 6000 мм	<b>Верхний рельс</b> одинарный 6000 мм
<b>Нижний рельс</b> одинарный 6000 мм	<b>Верхний рельс</b> двойной 6000 мм	<b>Нижний рельс</b> двойной 6000 мм	<b>Цветовая гамма:</b>
			Серебро    Черный матовый Золото    Шампань

## Расчет для раздвижных дверей из профилей:

### Elegant

Горизонтальные и соединительные профили	Вставка ЛДСП	Вставка зеркало/стекло
L – ширина двери L1 – длина профиля L-38 мм = L1	H – высота двери L – ширина двери H-58 мм = высота вставки L-24 мм = ширина вставки	H – высота двери L – ширина двери H-60 мм = высота вставки L-26 мм = ширина вставки

## Расчет 2-х равных по высоте вставок для комбинированных дверей\*

### Соединительный профиль

#### Под винт Н-образный

Зеркало(стекло) Зеркало(стекло)	ЛДСП ЛДСП	Зеркало(стекло) ЛДСП
H – высота наполнения (H-10мм)/2 = высота вставки (H-3мм)/2 = высота вставки	H – высота наполнения (H-8мм)/2 = высота вставки (H-1мм)/2 = высота вставки	H – высота наполнения (H-9мм)/2 = высота вставки (H-2мм)/2 = высота вставки

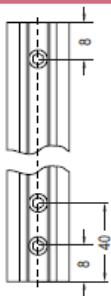
\*При расчёте более 2-х вставок и при расчёте вставок разной высоты нужно учитывать внутренние размеры соединительных профилей и сборочного уплотнителя.

# Раздвижная система Futurum

Расчет ширины двери вычисляется по формуле (см. пример)

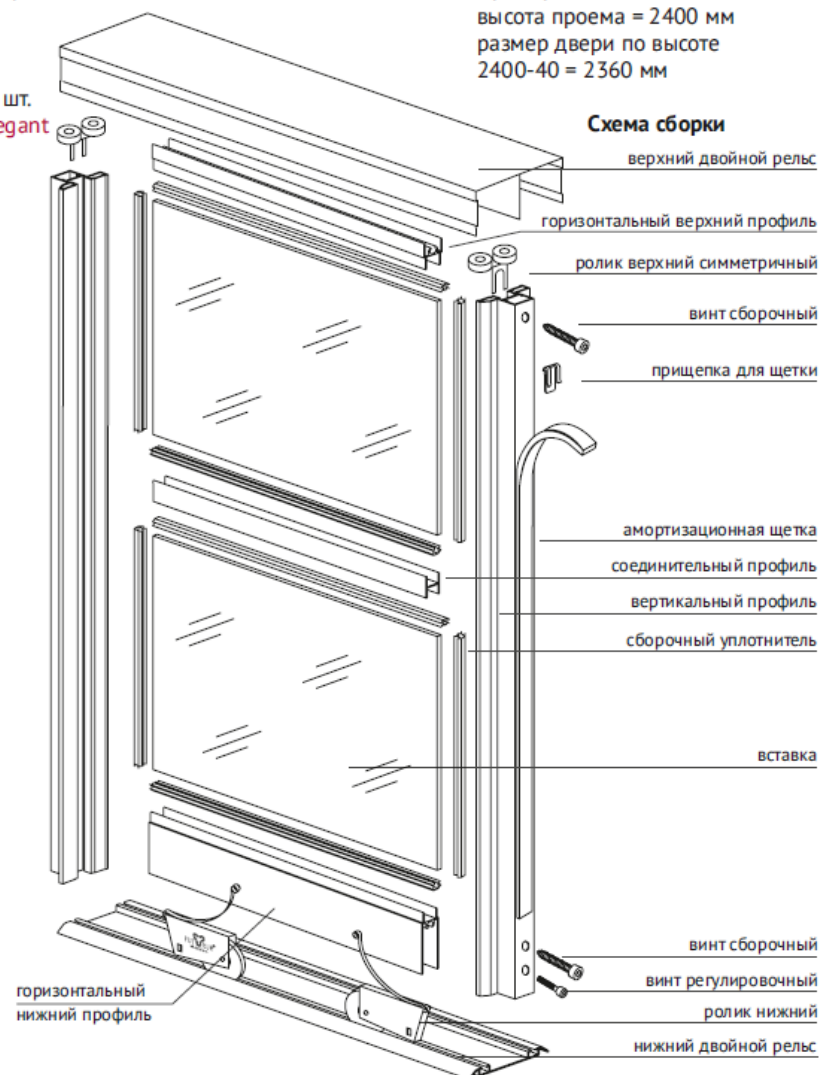
Пример: размер двери по ширине  $(3000+40 \times 2) / 3 = 1026$  мм  
ширина проема = 3000 мм  
количество дверей = 3 шт.  
количество перехлестов = 2 шт.  
перехлест двери = 26 мм **Elegant**

## Присадка отверстий



Высота двери равна высоте проема минус 40 мм (при использовании доводчика высота проема минус 45 мм)

Пример:  
высота проема = 2400 мм  
размер двери по высоте  $2400 - 40 = 2360$  мм



## Схема сборки

верхний двойной рельс

горизонтальный верхний профиль

ролик верхний симметричный

винт сборочный

прищепка для щетки

амортизационная щетка

соединительный профиль

вертикальный профиль

сборочный уплотнитель

вставка

винт сборочный

ролик нижний

нижний двойной рельс

горизонтальный  
нижний профиль



Верхнепышминская  
Мебельная Фабрика

# Раздвижная система Futurum

<b>Вертикальный профиль</b> <b>Quattro</b> 5400 мм	<b>Вертикальный профиль</b> <b>Air Massive</b> 5400 мм, серебро, черный матовый	<b>Горизонтальный профиль</b> верхний 6000 мм	<b>Горизонтальный профиль</b> нижний 6000 мм
<b>Верхний рельс</b> двойной 6000 мм	<b>Нижний рельс</b> двойной 6000 мм	<b>Верхний рельс</b> одинарный 6000 мм	<b>Нижний рельс</b> одинарный 6000 мм
<b>Соединительный профиль</b> Н-образный 3000 мм, 6000 мм	<b>Соединительный профиль</b> (под винт) 3000 мм, 6000 мм	<b>Соединительный профиль</b> Накладной 3000 мм	<b>Цветовая гамма:</b> 

## Расчет для раздвижных дверей из профилей:

### Quattro

Горизонтальные и соединительные профили	Вставка ЛДСП	Вставка зеркало/стекло
L – ширина двери L1 – длина профиля L-76 мм = L1	H – высота двери L – ширина двери H-58 мм = высота вставки L- 62 мм = ширина вставки	H – высота двери L – ширина двери H-60 мм = высота вставки L- 64 мм = ширина вставки
<b>Massive</b>	L-62 мм = L1	H-58 мм = высота вставки L- 44 мм = ширина вставки

## Расчет 2-х равных по высоте вставок для комбинированных дверей\*

### Соединительный профиль Под винт Н-образный

Зеркало(стекло) Зеркало(стекло)	ЛДСП ЛДСП	Зеркало(стекло) ЛДСП
H-высота наполнения (H-10мм)/2 = высота вставки (H-3мм)/2 = высота вставки	H-высота наполнения (H-8мм)/2 = высота вставки (H-1мм)/2 = высота вставки	H-высота наполнения (H-9мм)/2 = высота вставки (H-2мм)/2 = высота вставки

\*При расчёте более 2-х вставок и при расчёте вставок разной высоты нужно учитывать внутренние размеры соединительных профилей и сборочного уплотнителя.

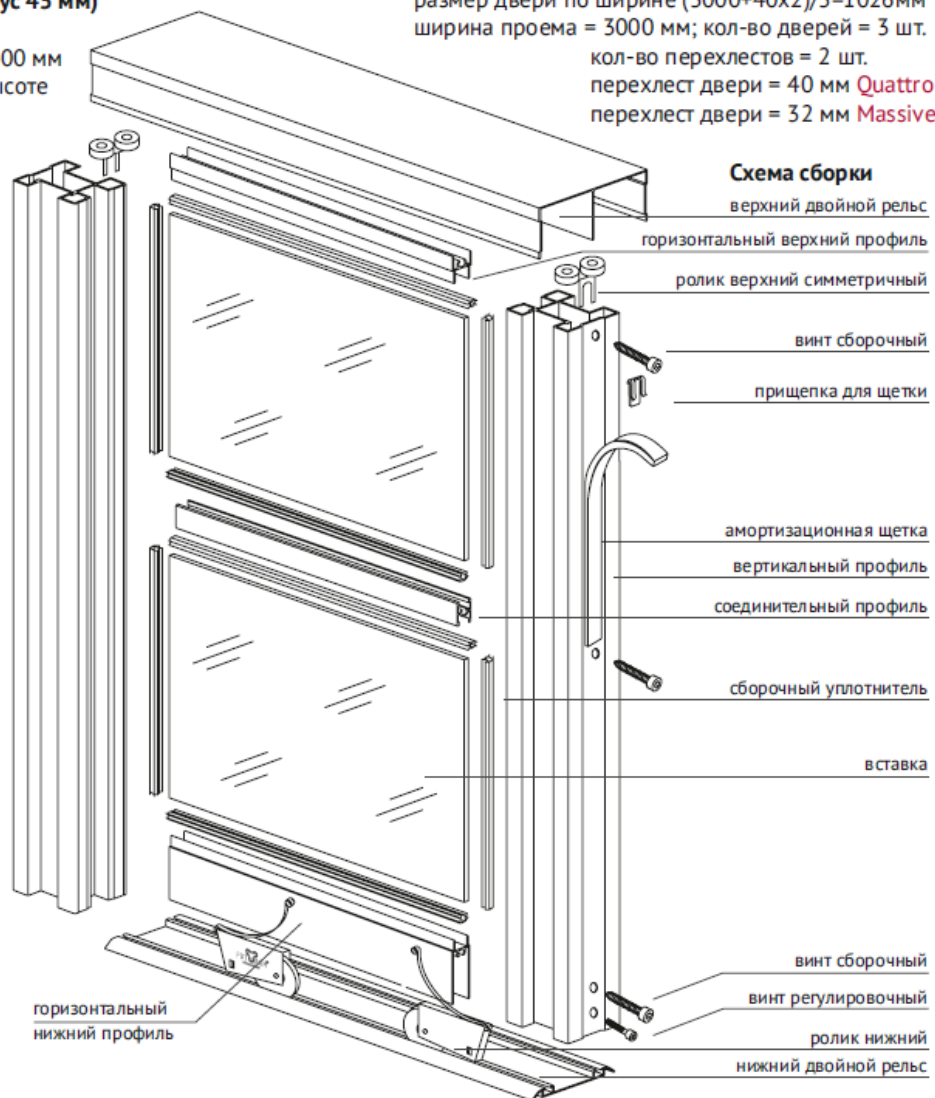
# Раздвижная система Futurum

Высота двери равна высоте проема минус 40 мм  
(при использовании доводчика  
высота проема минус 45 мм)

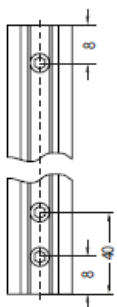
Пример:  
высота проема = 2400 мм  
размер двери по высоте  
2400-40 = 2360 мм

Расчет ширины двери вычисляется по формуле

(см. пример) Пример:  
размер двери по ширине  $(3000+40 \times 2)/3 = 1026$  мм  
ширина проема = 3000 мм; кол-во дверей = 3 шт.  
кол-во перехлестов = 2 шт.  
перехлест двери = 40 мм **Quattro**  
перехлест двери = 32 мм **Massive**

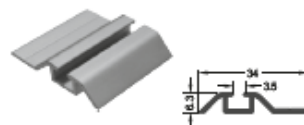
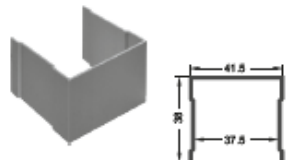
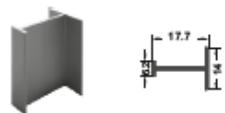
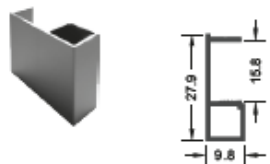


## Присадка отверстий

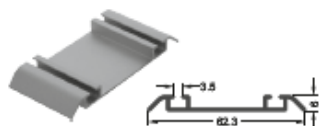
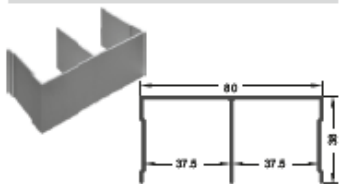


# Раздвижная система Futurum

Вертикальный профиль	Соединительный профиль	Верхний рельс	Нижний рельс
<b>Simple-16</b> (безрамочный)	<b>Simple-16</b> (безрамочный)	одинарный	одинарный
5400 мм, серебро, бронза	3000 мм, 6000 мм	6000 мм	6000 мм



Верхний рельс	Нижний рельс	Комплект роликов Futurum	Выпрямитель
двойной	двойной	<b>Simple-16</b>	для раздвижных, распашных дверей
6000 мм	6000 мм	для безрамочных дверей	



Ручка врезная EDSON	Ручка накладная	Цветовая гамма:
золото глянец, шампань	серебро, белый, черный	Серебро
золото матовое, хром	178x40x7мм	Бронза



Расчет ширины двери вычисляется по формуле (см. пример)

Пример: размер двери по ширине  
 $(3000+40 \times 2) / 3 = 1026$  мм  
 ширина проема = 3000 мм  
 количество дверей = 3 шт.  
 количество перехлестов = 2 шт.  
 перехлест двери = 40 мм **Simple-16**

Высота двери равна высоте проема минус 40 мм  
 (при использовании доводчика  
 высота проема минус 45 мм)

Пример:  
 высота проема = 2400 мм  
 размер двери по высоте  
 $2400 - 40 = 2360$  мм

Нагрузочная способность роликов до 30 кг  
 на одну дверь.

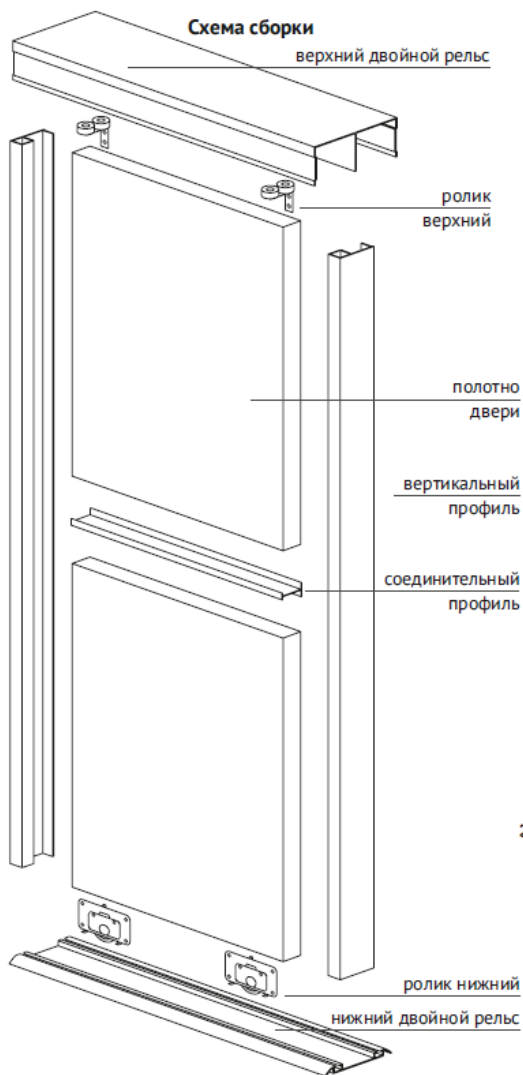
При применении профиля **Simple-16** обязательна фрезеровка под ролики.

Расчет для раздвижных  
 дверей из профилей:  
**Simple-16**

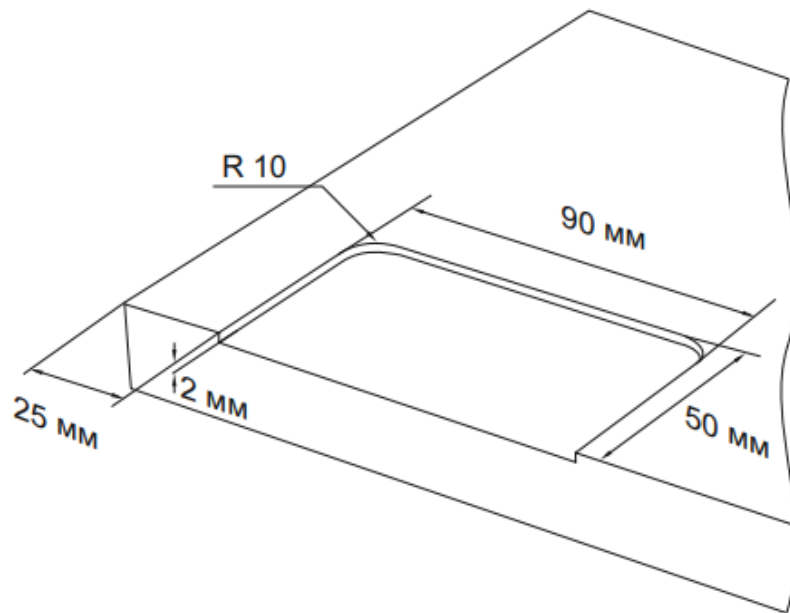
Соединительные профили

L – ширина двери  
 L1 – длина профиля  
 $L - 19 \text{ мм} = L1$

# Раздвижная система Futurum



## Схема фрезеровки под ролики

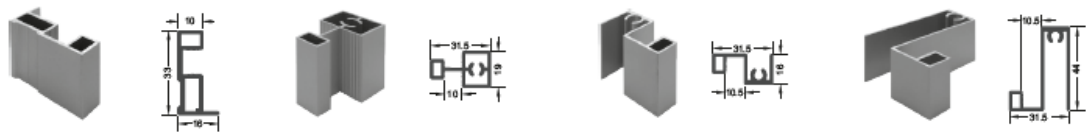


Нагрузочная способность роликов до **30 кг** на одну дверь.

При применении профиля **Simple-16** обязательна фрезеровка под ролики.

# Раздвижная система Futurum

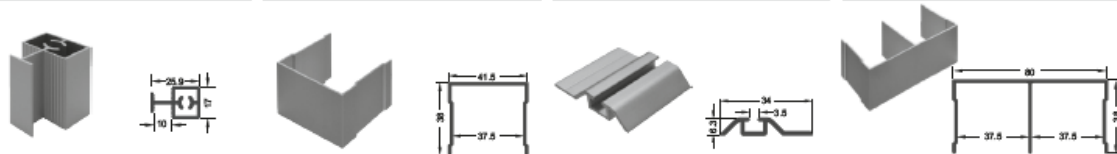
Вертикальный профиль	Соединительный профиль	Горизонтальный профиль	Горизонтальный профиль
<b>Slender</b>	под винт <b>Slender</b>	верхний <b>Slender</b>	нижний <b>Slender</b>
5400 мм	3000 мм, 6000 мм	6000 мм	6000 мм



Вертикальный профиль	Вертикальный профиль	Горизонтальный профиль	Горизонтальный профиль
<b>Magic 1</b>	<b>Magic 2</b>	верхний <b>Magic</b>	нижний <b>Magic</b>
5400 мм	5400 мм	6000 мм	6000 мм



Соединительный профиль	Верхний рельс	Нижний рельс	Верхний рельс
под винт <b>Magic</b>	одинарный	одинарный	двойной
3000 мм, 6000 мм	6000 мм	6000 мм	6000 мм



Нижний рельс	Сборочный уплотнитель	Сборочный уплотнитель
двойной	для системы Slender, Magic	для алюминиевых систем
6000 мм	для соединит. профиля	для стекла 4 мм (елочка)



## Цветовая гамма:



# Раздвижная система Futurum

## Расчет для раздвижных дверей из профилей:

### Slender, Magic

Горизонтальные и соединительные профили	Вставка ЛДСП	Вставка зеркало/стекло
L – ширина двери L1 – длина профиля L-20 мм = L1	H – высота двери L – ширина двери H-3 мм = высота вставки L -4 мм = ширина вставки	с уплотнителем 4мм «елочка» H – высота двери L – ширина двери H-5 мм = высота вставки L-6 мм = ширина вставки
		с клиновидным уплотнителем H-3 мм = высота вставки L-4 мм = ширина вставки

## Допускаемые размеры раздвижных опорных дверей в профиле:

### Slender, Magic

Высота дверей	Минимальная ширина	Максимальная ширина
300мм минимальная высота	400мм при высоте дверей менее 1000мм	1500мм при высоте дверей менее 2750мм
3000мм максимальная высота	500мм при высоте дверей более 1000мм	1200мм при высоте дверей более 2750мм

## Расчет 2-х равных по высоте вставок для комбинированных дверей\*

### Соединительный профиль Под винт Slender, Magic

Зеркало(стекло) Зеркало(стекло)	ЛДСП ЛДСП	Зеркало(стекло) ЛДСП
H – высота наполнения (H – 3мм)/2 = высота вставки	H – высота наполнения (H – 1мм)/2 = высота вставки	H – высота наполнения (H – 2мм)/2 = высота вставки

\*При расчёте более 2-х вставок и при расчёте вставок разной высоты нужно учитывать внутренние размеры соединительных профилей и сборочного уплотнителя.

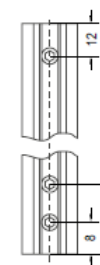
## Расчет ширины двери вычисляется по формуле (см. пример)

Пример: размер двери по ширине  $(3000 + (10 \times 2) - (2 \times 4)) / 3 = 1004$  мм  
 ширина проема = 3000 мм  
 количество дверей = 3 шт.  
 количество перехлестов = 2 шт.  
 перехлест двери = 10 мм

## Высота двери равна высоте проема минус 40 мм (при использовании доводчика высота проема минус 45 мм)

Пример:  
 высота проема = 2400 мм  
 размер двери по высоте  
 $2400 - 40 = 2360$  мм

## Присадка отверстий



## Конструктивные особенности

### При изготовлении комбинированных дверей с использованием соединительного профиля:

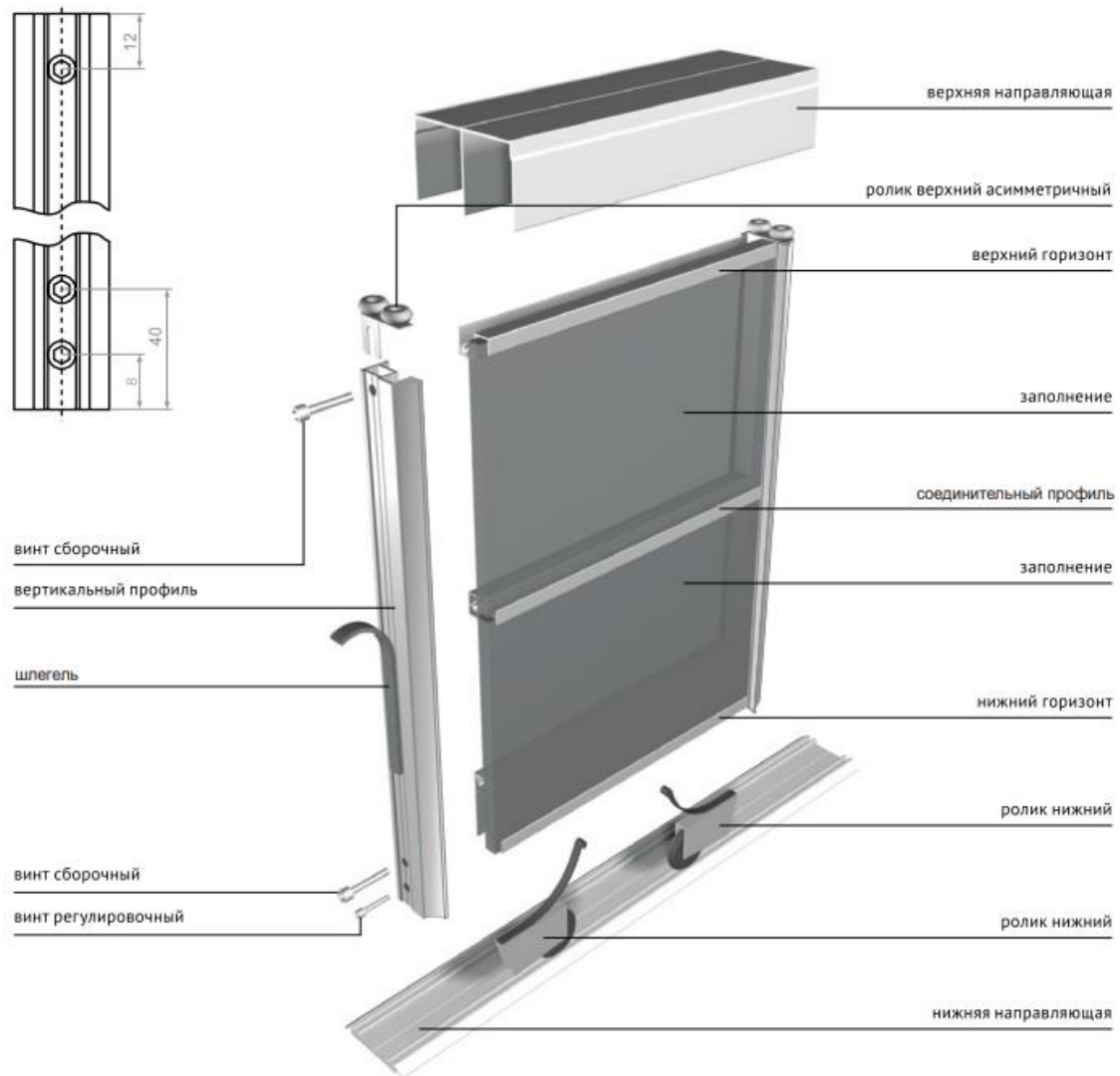
Высота вставки ДСП – 1 мм (на один соединительный профиль)  
 Высота вставки из стекла или зеркала (4 мм) с клиновидным уплотнителем – 1 мм (на один соединительный профиль)  
 Высота вставки из стекла или зеркала (4 мм) с уплотнителем 4 мм «елочка» – 4 мм (на один соединительный профиль)

**Внимание!** При изготовлении дверей-купе с использованием клиновидного уплотнителя со стеклом или зеркалом требуется обязательная огранка вставок из стекла или зеркала во избежание повреждения данных вставок во время сборки, транспортировки и эксплуатации дверей-купе.

Клиновидный уплотнитель используется для того, чтобы вставки из стекла или зеркала визуально плотно примыкали к профилям.

Возможна установка доводчиков.

# Раздвижная система Futurum

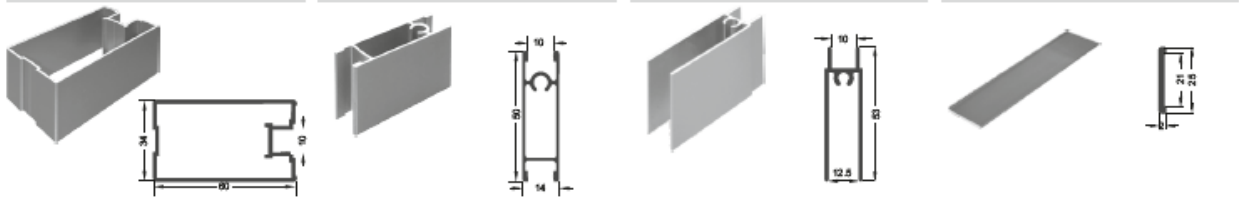


При изготовлении раздвижных опорных дверей в алюминиевом профиле MAGIC допускаются следующие размеры:

Минимальная ширина дверей	При высоте дверей менее 1000 мм	400 мм
	При высоте дверей более 1000 мм	500 мм
Максимальная ширина дверей при высоте до 2750 мм		1500 мм
Максимальная ширина дверей при высоте от 2750 мм		1200 мм
Минимальная высота дверей		300 мм
Максимальная высота дверей		4000 мм

# Раздвижная система Futurum

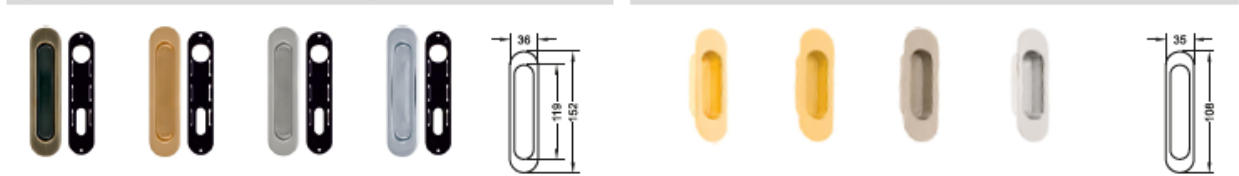
Вертикальный профиль	Горизонтальный профиль	Горизонтальный профиль	Соединительный профиль
<b>Grand</b>	<b>Grand</b> универсальный	нижний	Накладной
5400 мм	3000 мм, 6000 мм	6000 мм	3000 мм



Верхний рельс	Нижний рельс	Верхний рельс	Нижний рельс
двойной	двойной	одинарный	одинарный
6000 мм	6000 мм	6000 мм	6000 мм



Ручка врезная PUNTO	Ручка врезная EDSON
бронза, золото матовое, шампань, хром	золото глянец, золото матовое, шампань, хром

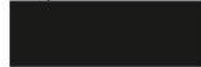


## Цветовая гамма:

Серебро



Чёрный



Белый глянец



Белый платиновый



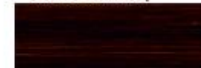
Ясень шимо светлый



Венге матовый



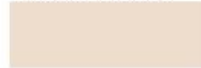
Венге глянец



Кашемир серый



Бежевый песок



Серый камень



Диамант серый



# Раздвижная система Futurum

## Расчет для раздвижных дверей из профилей:

### Grand

Горизонтальные и соединительные профили	Вставка ЛДСП	Вставка зеркало(стекло)
L – ширина двери L1 – длина профиля L-118 мм = L1	H – высота двери L – ширина двери H-87 мм = высота вставки L-100 мм = ширина вставки	H – высота двери L – ширина двери H-89 мм = высота вставки L-102 мм = ширина вставки

## Расчет 2-х равных по высоте вставок для комбинированных дверей\*

Зеркало(стекло) Зеркало(стекло)	ЛДСП ЛДСП	Зеркало(стекло) ЛДСП
------------------------------------	--------------	-------------------------

**Соединительный профиль Grand универсальный**

H-высота наполнения (H-36мм)/2 = высота вставки	H-высота наполнения (H-34мм)/2 = высота вставки	H-высота наполнения (H-35мм)/2 = высота вставки
--	--	--

\*При расчёте более 2-х вставок и при расчёте вставок разной высоты нужно учитывать внутренние размеры соединительных профилей и сборочного уплотнителя.

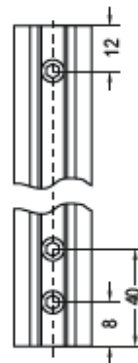
## Расчет ширины двери вычисляется по формуле (см. пример)

Пример: размер двери по ширине  $(3000+60 \times 2)/3=1040$ мм  
 ширина проема = 3000 мм  
 количество дверей = 3 шт.  
 количество перехлестов = 2 шт.  
 перехлест двери = 60 мм **Grand**

**Высота двери равна высоте проема минус 40 мм (при использовании доводчика высота проема минус 45 мм)**

Пример:  
 высота проема = 2400 мм  
 размер двери по высоте  
 $2400-40 = 2360$  мм

## Присадка отверстий

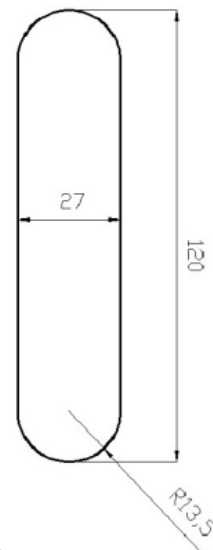


**ВНИМАНИЕ!** При изготовлении комбинированных дверей с универсальным профилем следует учитывать ширину профиля.

Расчет вставок в комбинированных дверях:

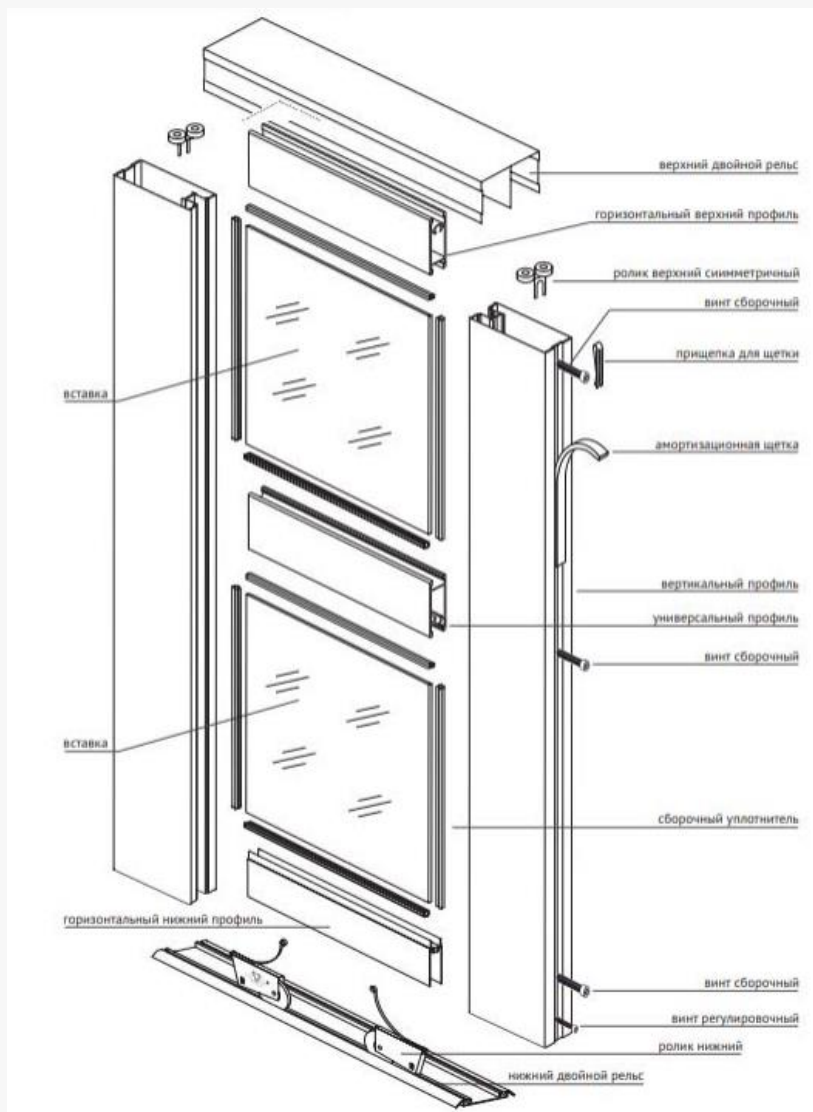
- для дверей из ДСП вычитать из высоты вставки 34 мм;
- для дверей из стекла или зеркала вычитать из высоты вставки 36 мм.

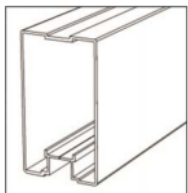
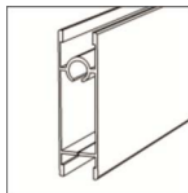

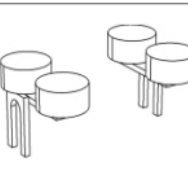
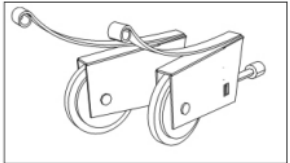



Размеры для фрезеровки под врезную ручку:



Фрезеровку производить по центру ширины профиля и по высоте произвольно.

# Раздвижная система Futurum



<p>1.</p>  <p>АФ Профиль вертикальный GRAND</p>	<p>2.</p>  <p>АФ Профиль универсальный GRAND (верхний горизонтальный/соединительный)</p>
<p>3.</p>  <p>АФ Профиль нижний горизонтальный</p>	<p>4.</p>  <p>Комплект верхних роликов</p>
<p>5.</p>  <p>Комплект нижних роликов</p>	<p>6.</p>  <p>Винт сборочный</p>
<p>7.</p>  <p>Уплотнитель для вставок толщиной 4 мм</p>	<p>8.</p>  <p>Ручка врезная</p>

# Навесная система SKY



Навесная система **Sky** - это легкое открытие фасада и бесшумность работы. Элегантный внешний вид обеспечивается отсутствием видимых верхних и нижних направляющих.

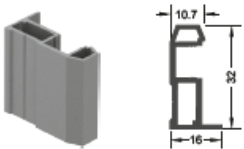
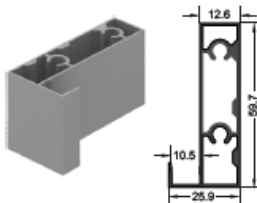
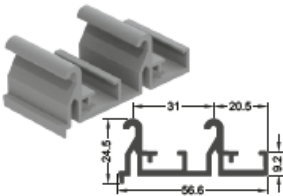
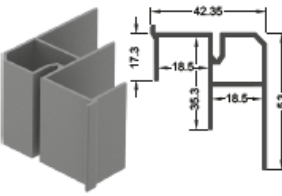
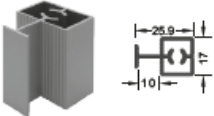
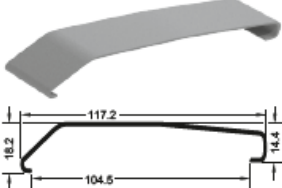

Система представлена комплектом направляющих и фурнитуры для изготовления навесных панельных дверей для отдельно стоящих двухдверных и трехдверных шкафов-купе.







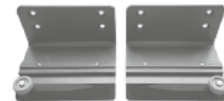

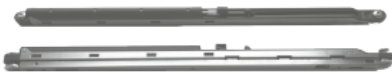
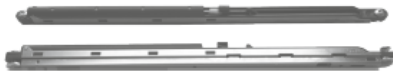

При использовании 10 мм панелей система интегрируется с профилями коллекций **Magic** и **Slender**.

Фасады 18 мм комплектуются как профилем **Sky**, так и обходятся без него. Без вертикальных профилей используются панели толще 16 мм. В качестве наполнения можно использовать стекла, зеркала, декоративные панели и создавать яркие, непохожие на другие, изделия.

Навесная система **Futurum Sky** – это возможность создать стильные, современные двери, идти в ногу со временем и модными тенденциями мебельной индустрии.

# Навесная система SKY

<b>Вертикальный профиль</b> Передняя дверь 10 мм <b>Magic 2</b> , черный матовый, серебро, 5400 мм	<b>Горизонтальный профиль</b> 10 мм, универсальный, черн. матовый, серебро, 6000 мм	<b>Верхний рельс</b> серебро, 2000 мм, 3000 мм, 6000 мм	<b>Нижний рельс</b> серебро, 2000 мм, 3000 мм, 6000 мм
			
<b>Соединительный профиль</b> 10 мм <b>Magic</b> , черный матовый, серебро, 3000 мм, 6000 мм	<b>Накладка для передней двери</b> серебро, 950, 1950, 2950, 6000 мм	<b>Ручка накладная</b> серебро, белый, черный 178x40x7 мм	
			

Комплект роликов и доводчиков для двух дверей		Комплект роликов и доводчиков для трёх дверей	
Передняя дверь Верхние ролики 2шт.	Задняя дверь Верхние ролики 2шт.	Передняя дверь Верхние ролики 2шт.	Задняя дверь Верхние ролики 4шт.
			
Передняя дверь Нижние ролики 2шт.	Задняя дверь Нижние ролики 2шт.	Передняя дверь Нижние ролики 2шт.	Задняя дверь Нижние ролики 4шт.
			
Доводчики 4шт.		Доводчики 6шт.	
			
		Двухсторонний доводчик 1шт. 	

# Навесная система SKY

Расчет для дверей из профиля:

Sky

Горизонтальные и соединительные профили	Вставка ЛДСП	Вставка зеркало/стекло
L – ширина двери L1 – длина профиля L-20 мм = L1	H – высота двери L – ширина двери H-2 мм = высота вставки L- 4 мм = ширина вставки	H – высота двери L – ширина двери H-5 мм = высота вставки L- 5 мм = ширина вставки

Расчет 2-х равных по высоте вставок для комбинированных дверей

Зеркало(стекло) Зеркало(стекло)	ЛДСП ЛДСП	Зеркало(стекло) ЛДСП
H-высота наполнения (H-3мм)/2 = высота вставки	H-высота наполнения (H-1мм)/2 = высота вставки	H-высота наполнения (H-2мм)/2 = высота вставки

Соединительный профиль

H-высота наполнения  
(H-3мм)/2 = высота вставки

H-высота наполнения  
(H-1мм)/2 = высота вставки

H-высота наполнения  
(H-2мм)/2 = высота вставки

\*При расчёте более 2-х вставок и при расчёте вставок разной высоты нужно учитывать внутренние размеры соединительных профилей и сборочного уплотнителя.

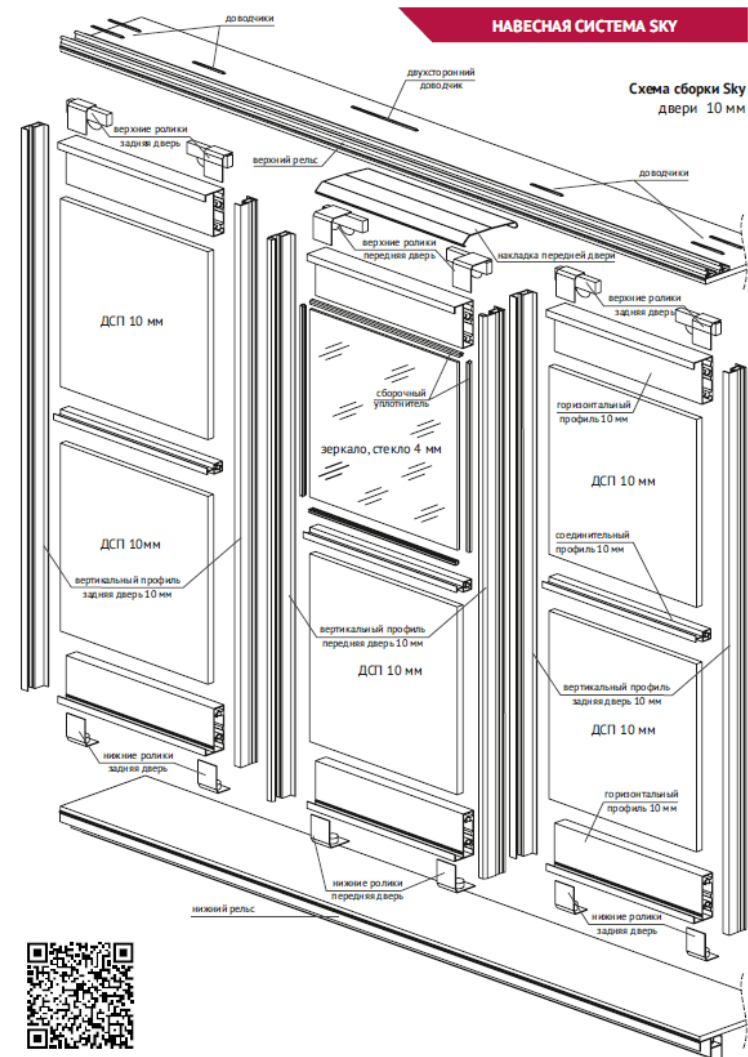
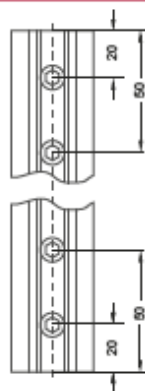
Расчет ширины двери вычисляется по формуле (см. пример)

Пример: размер двери по ширине  $(2000+10 \times 1)/2=1005$  мм  
 ширина проема = 2000 мм  
 количество дверей = 2 шт.  
 количество перехлестов = 1 шт.  
 перехлест двери = 13 мм

Высота двери равна высоте проема минус 35 мм (см. пример)

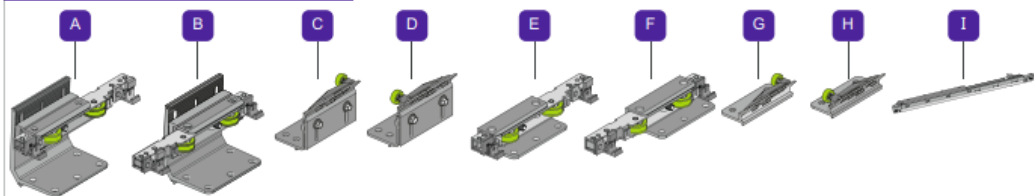
Пример: высота проема = 2400 мм  
 размер двери по высоте  $2400-35 = 2365$  мм

Присадка отверстий Sky

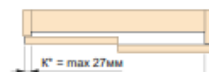
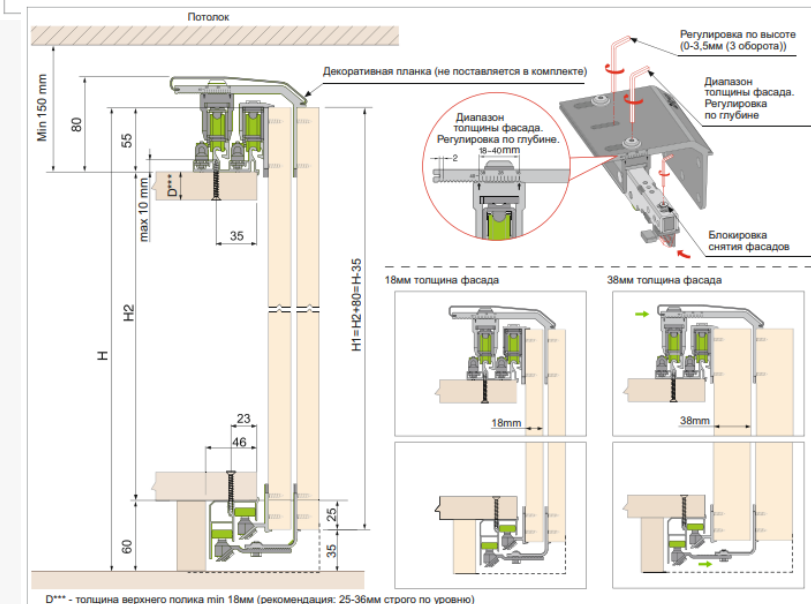
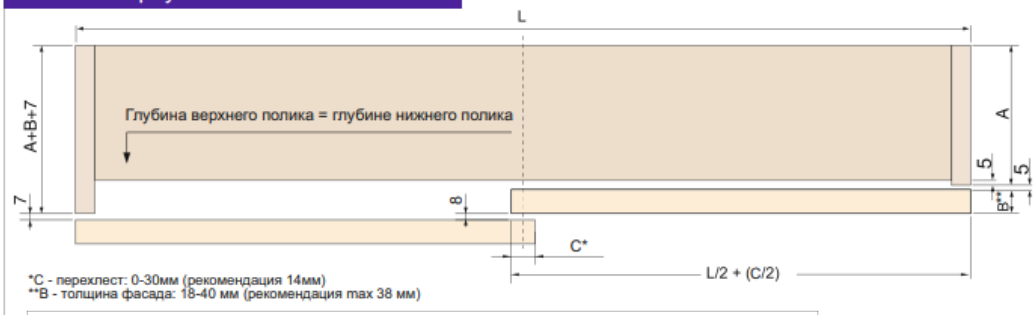


# Навесная система SKY

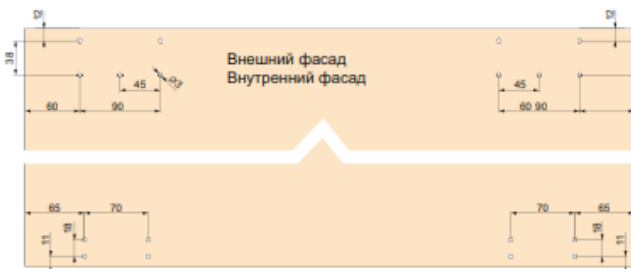
## Комплектация



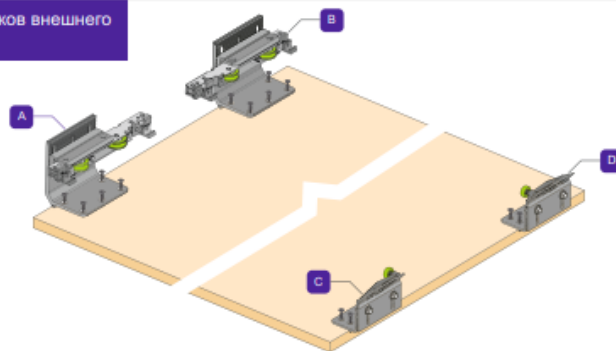
## Расчет корпуса



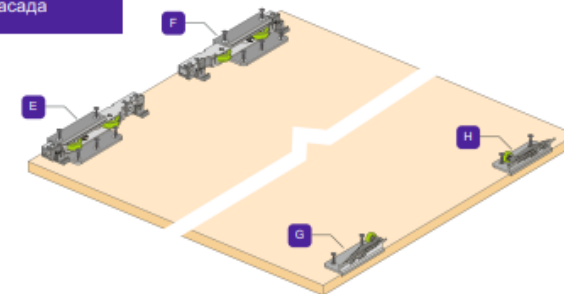
## Размеры установки роликов



## Фиксация роликов внешнего фасада

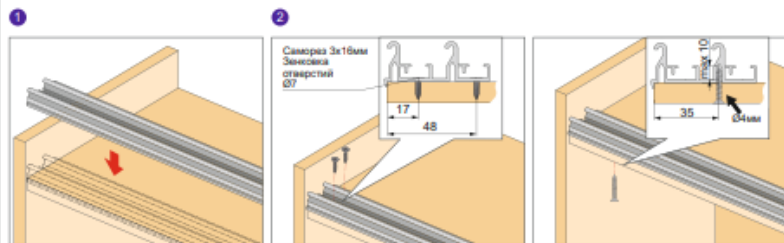


## Фиксация роликов внутреннего фасада

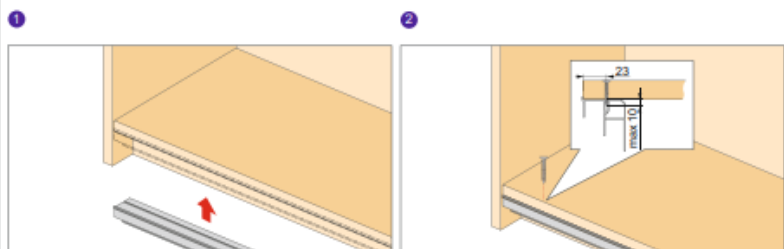


# Навесная система SKY

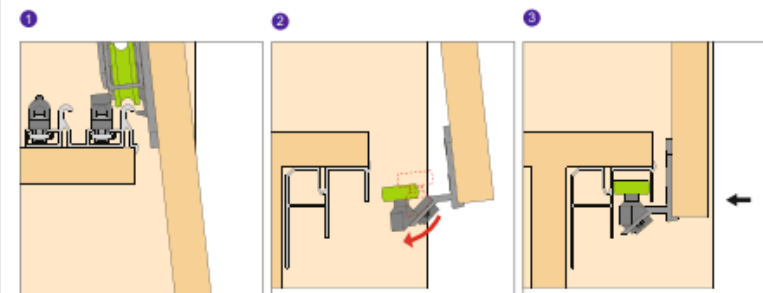
## Установка верхней направляющей



## Установка нижней направляющей



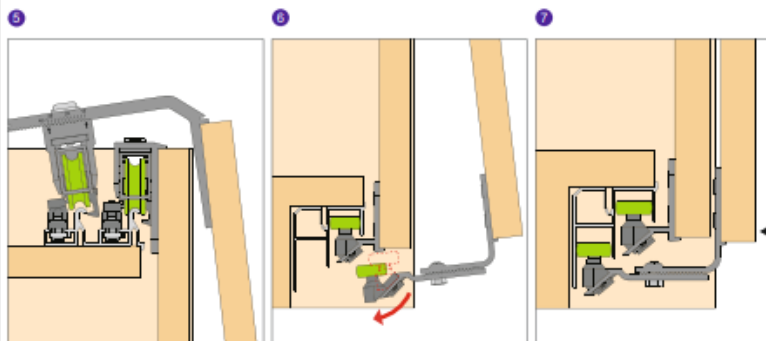
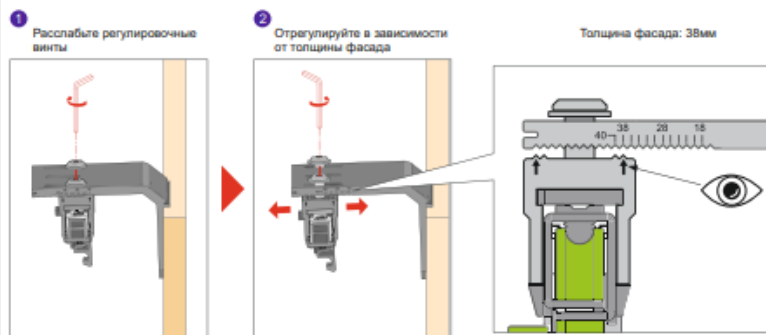
## Установка внутреннего фасада



Перед установкой отщелкните ролик

Нажмите на нижнюю часть фасада

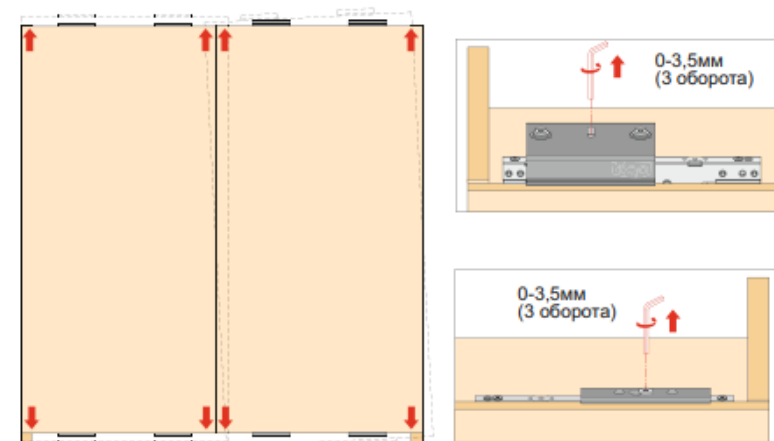
## Установка внешнего фасада



Перед установкой отщелкните ролик

Нажмите на нижнюю часть фасада

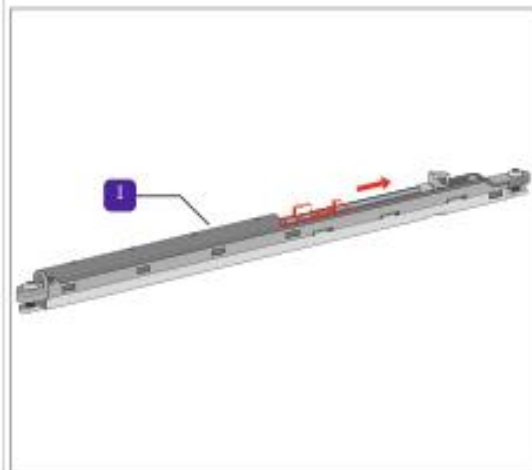
## Регулировка по высоте



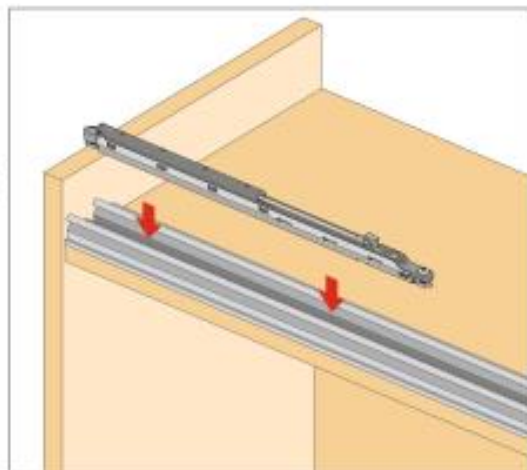
# Навесная система SKY

## Установка доводчиков

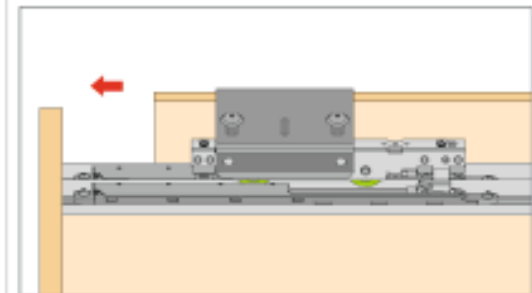
1 Введите доводчик перед установкой



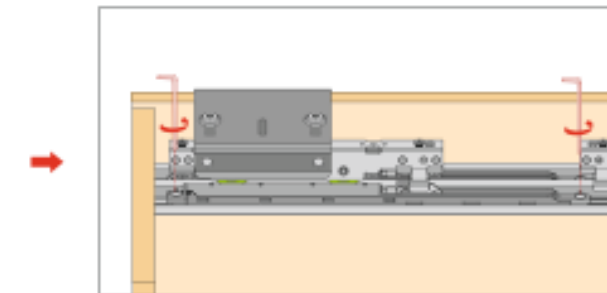
2 Установите доводчик в направляющую



## Установка доводчика

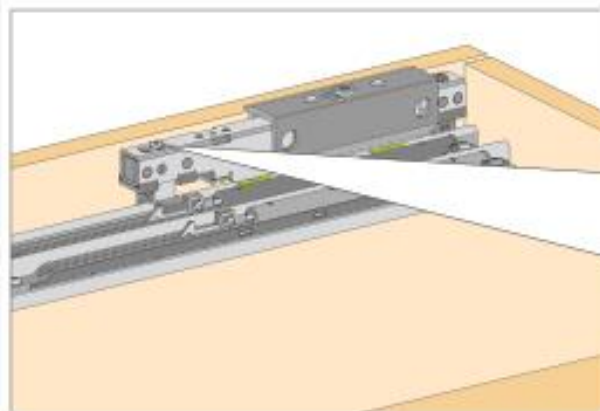


Отрегулируйте необходимое наложение фасада

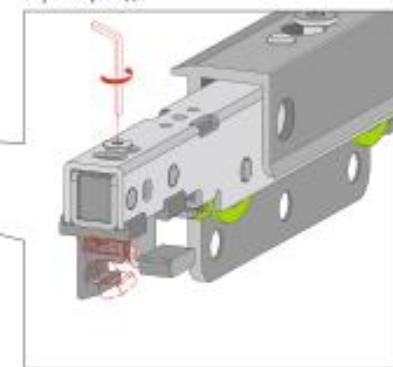


Зафиксируйте доводчик

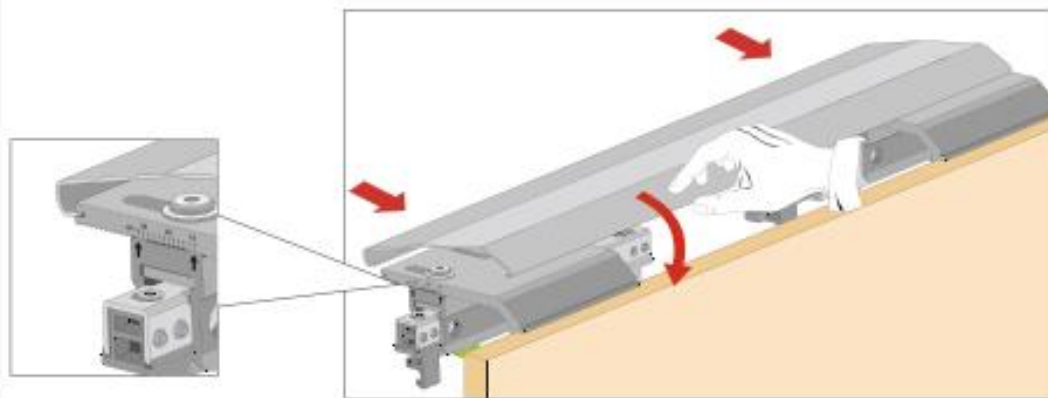
## Блокировка снятия фасада



Достаточно закручивания винтов блокировочных к краям фасада



## Установка декоративной планки (не поставляется в комплекте)



## Преимущества:

1. Надежность конструкции;
2. Простая регулировка;
3. Плавность хода;
4. Двери закрываются бесшумно, до конца;
5. Пропадает откат двери, если имеются не ровности пола.

### Допустимые размеры дверей с доводчиками

- Минимальный размер двери с одним доводчиком по ширине составляет 600 мм.
- Минимальный размер двери с двумя доводчиками по ширине составляет 650 мм.
- Максимальный размер двери с доводчиком по ширине составляет 1200 мм.
- Максимальный вес двери с доводчиком составляет 30 кг.
- Доводчики **FUTURUM** списываются комплектом.



Наименование профиля, тип двери	Позиционер	Доводчик	Механизм синхронного открывания
FUTURUM открытый	+	+	—
FUTURUM закрытый	+	+	+
FUTURUM Quatro	+	+	+
FUTURUM люкс	+	+	—
FUTURUM Элегант	+	+	+
FUTURUM Slender	+	+	—
FUTURUM Magic	+	+	—
FUTURUM Grand	+	+	+
FUTURUM Simple	+	+	—

## Накладной соединитель



Использование накладного соединителя позволяет снизить затраты на изготовление комбинированных дверей, при этом оставляя конструкцию целостной.

## Технические ограничения

При проектировании раздвижных опорных дверей в алюминиевом профиле допускается максимальная высота дверей до 4000мм.

<b>Минимальная ширина дверей</b>	При высоте дверей менее 1000 мм	<b>400 мм</b>
	При высоте дверей более 1000 мм	<b>500 мм</b>
Максимальная ширина дверей при высоте до 2750 мм		1500 мм
Максимальная ширина дверей при высоте от 2750 мм		1200 мм
Максимальная ширина дверей в профиле Элегант		1000 мм
Минимальная высота дверей		300 мм
Максимальная высота дверей		4000 мм
Максимальная высота дверей в профиле Элегант		2600 мм

<b>Тип профиля</b>	<b>Размер перехлеста</b>
FUTURUM открытый	26 мм
FUTURUM закрытый	32 мм
FUTURUM люкс	42 мм
FUTURUM Quatro	40 мм
FUTURUM Элегант	20 мм
FUTURUM Slender	10 мм
FUTURUM Magic	11 мм
FUTURUM Grand	60 мм
FUTURUM Simple	10 мм

## Наши контакты

Наши контакты:

+7 343 283-00-95(96) (доб. 112, доб. 154) +7-904-544-12-79

г. Верхняя Пышма, ул. Осипенко, 1Б

<https://raspil.pro/raspilovka/>

[https://max.ru/id667471580127\\_biz](https://max.ru/id667471580127_biz)